

AR15.005.00.00.000 ГЧ

Перв. примен.

Справ. №

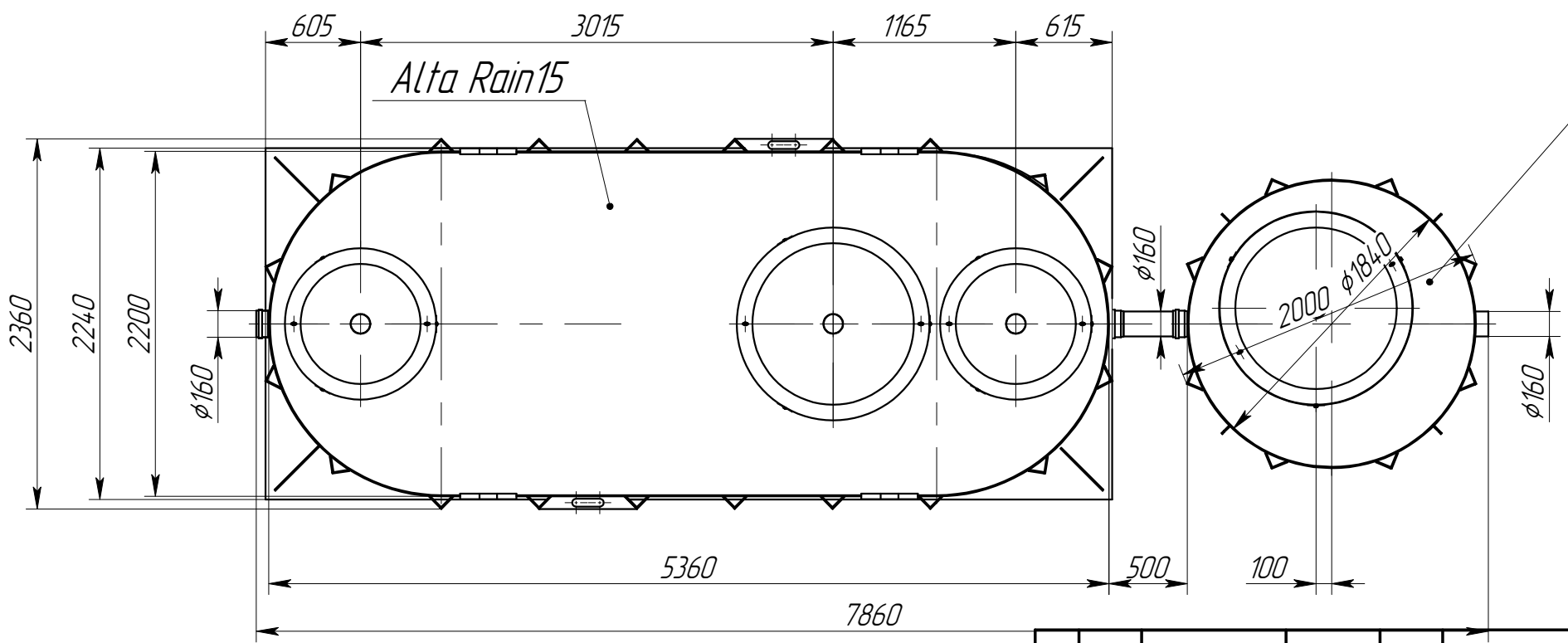
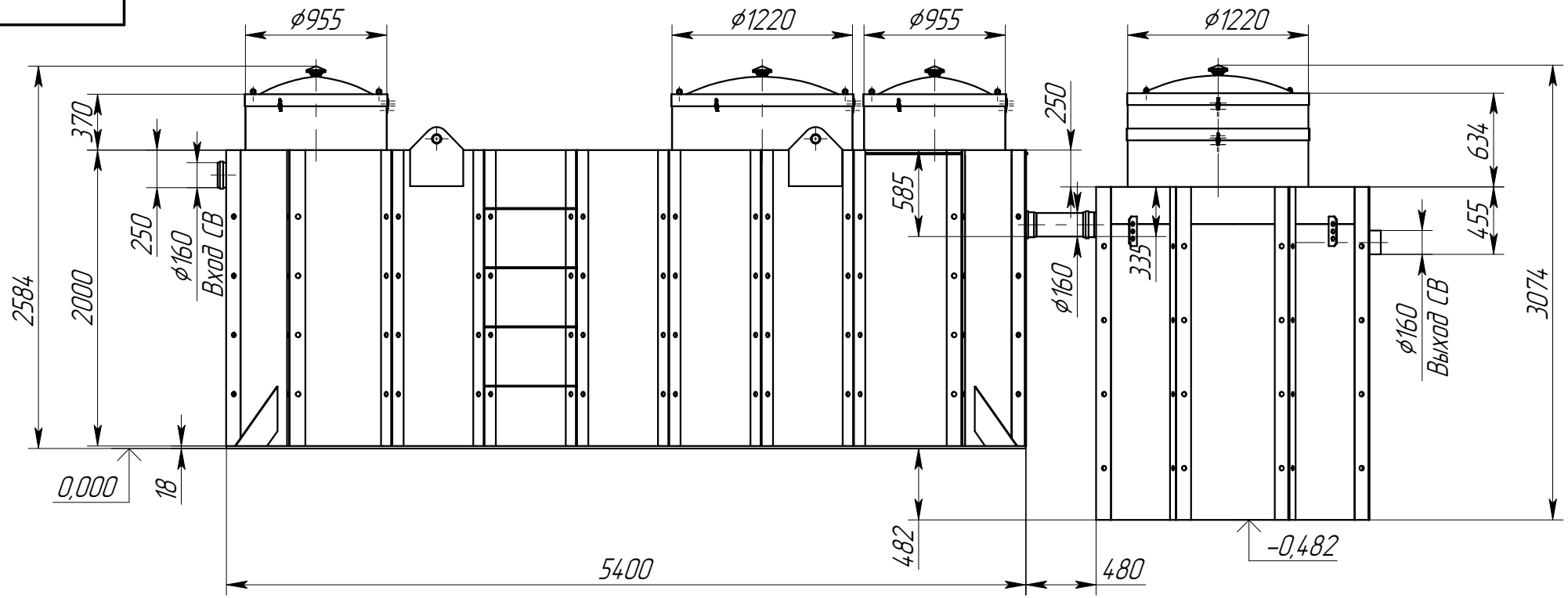
Подп. и дата

Инв. № дубл.

Взам. инв. №

Подп. и дата

Инв. № подл.



Alta Sorbol 15

Техническая характеристика

- 1. Производительность, л/с - 15
- 2. Производительность, м<sup>3</sup>/ч - 54
- 3. Конструкционный материал полипропилен

Транспортировочная масса, кг:  
 Alta Rain15 - 677  
 Alta Sorbol 15 - 140

Эксплуатационная масса, кг:  
 Alta Rain15 - 15608  
 Alta Sorbol 15 - 5393

AR15.005.00.00.000 ГЧ

Изм.	Лист	№ докум.	Подп.	Дата
Разраб.	Свиридова			
Пров.	Василенко			
Т.контр.				
Н.контр.				
Утв.	Тимова			

Alta Rain 15

Габаритный чертёж

Лист	Масса	Масштаб
1	1274.2	1:15
Лист	1	Листов
1		1

